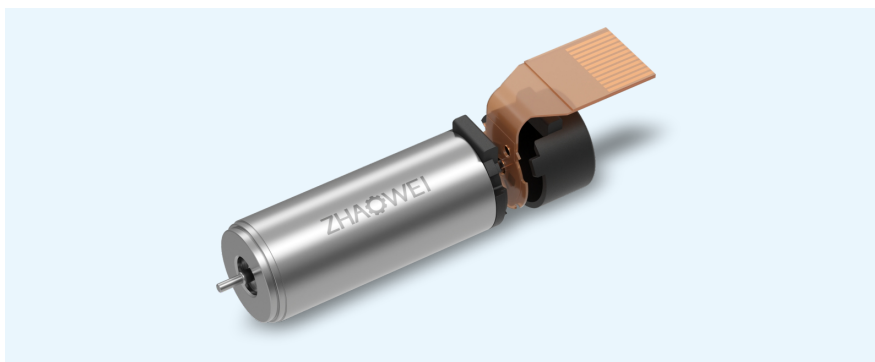


# MC0824-01

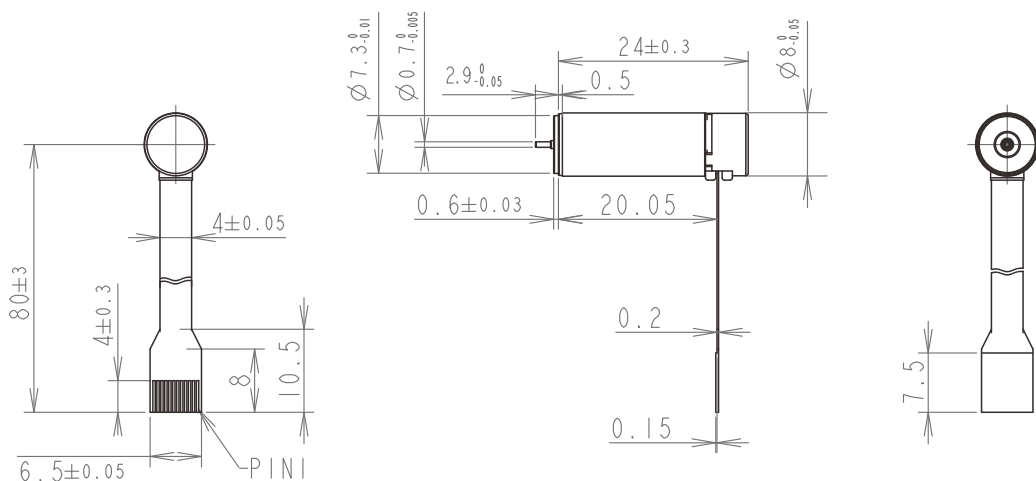
Φ8mm 无刷, 空心杯电机

## 主要参数

- 两磁极
- 5.8W
- 25500rpm
- 0.85mNm



## 技术插图



### 电机数据 (额定值)

额定电压	V	12
空载转速	rpm	38500±10%
空载电流	A	70±50%
额定转速	rpm	25500±10%
额定转矩	mNm	0.85
额定电流	A	0.5±50%
堵转转矩	mNm	3.5±7%
堵转电流	A	1.65±20%
最大效率	%	67±7%

### 电机常数 (额定值)

相间电阻	Ω	8.4±10%
相间电感	mH	0.05±10%
转矩常数	mNm/A	2.22±20%
速度常数	rpm/V	3155±20%
转速/转矩斜度	rpm/mNm	11000±20%
机械时间常数	ms	2.87±20%
转子惯量	gcm <sup>2</sup>	0.024±20%

### 热参数

机壳-环境热阻	K/W	56.6
绕组-机壳热阻	K/W	11.5
绕组热时间常数	s	3.7
电机热时间常数	s	120
环境温度	°C	-20~+100
最大绕组温度	°C	125

### 机械参数 (滚珠轴承)

最大允许转速 (rpm)	40 000
最大轴向间隙 (mm)	< 0.15 N 0 > 0.15 N 0.06 (max)
径向间隙	preloaded
最大轴向动态载荷(N)	2
最大允许静态装力 (N)	10
最大径向载荷, 距离法兰处2mm处(N)	5

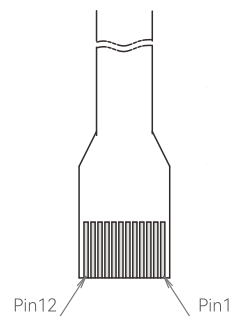
备注: 可根据客户要求定制

### 端子型号

Molex 52745-1297

备注: 可根据客户要求定制

### 端子定义



- pin 1 电机绕组3
- pin 2 电机绕组2
- pin 3 电机绕组1
- pin 4 接地
- pin 5 VHall (3.3-24 VDC)
- pin 6 霍尔传感器3
- pin 7 霍尔传感器2
- pin 8 霍尔传感器1
- pin 9 空
- pin 10 空
- pin 11 空
- pin 12 空